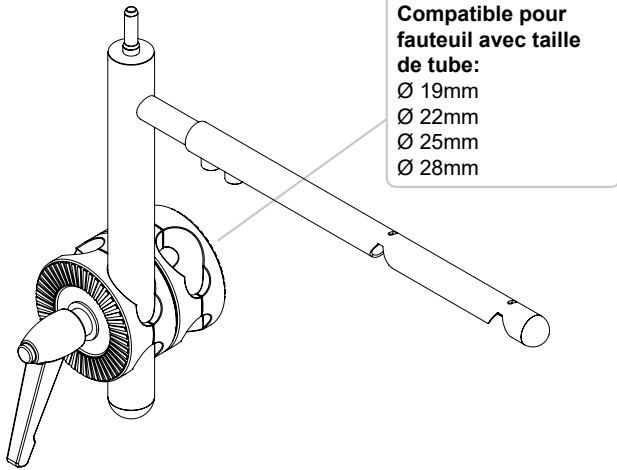


INSTALLATION DE LA FIXATION

Edero pour fauteuil roulant avec dossier tube

Wheelchair Tube Mount Edero (Droite/ Gauche)

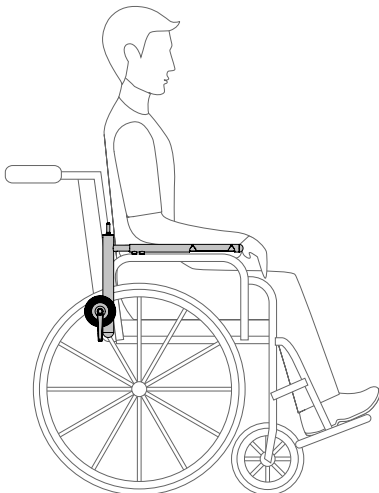
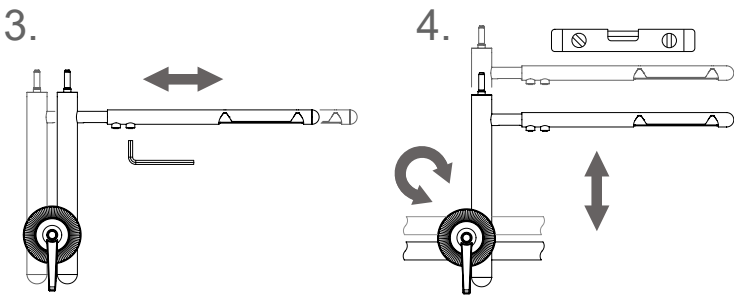


Product: Wheelchair Tube Mount Edero Right 12310
Wheelchair Tube Mount Edero Left 12311

Article #

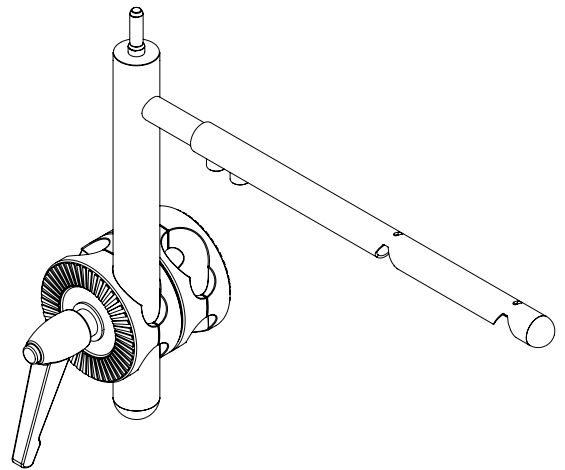
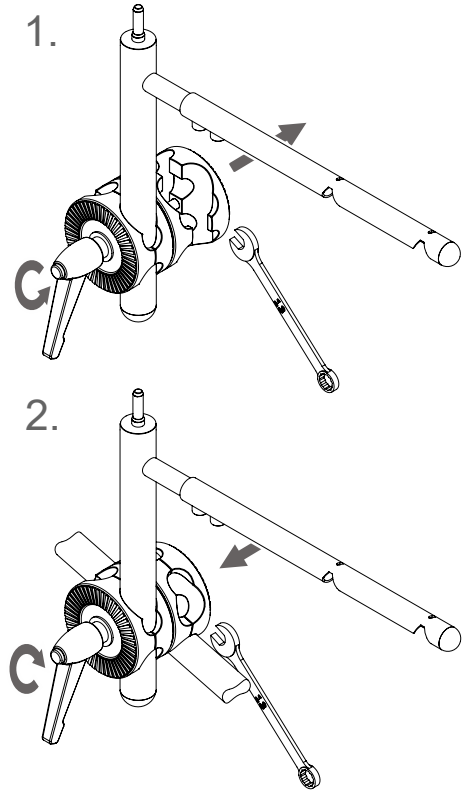
Étape 2:

3. Ajustez en position horizontale
4. Ajustez en position verticale



Étape 1:

1. Desserrez l'écrou et la poignée
2. Placez le collier de serrage sur le tube du fauteuil roulant et serrez l'écrou et la poignée



[innovation, design and durability]

Armon Products B.V.
De Nestel 7
5107 RL Dongen
The Netherlands
+31 10 4714187
info@armonproducts.com
www.armonproducts.com

Avertissement :
L'installation de la fixation "Armon Wheelchair Tube Mount Edero" doit être uniquement effectuée par les distributeurs de produits Armon.
Si vous avez des questions ou en cas de doute sur cette installation, veuillez contacter Armon Products