

NL

MONTAGE HANDLEIDING

Het installeren van de Edero Permobil Mount

EN

ASSEMBLY INSTRUCTION

Installing the Edero Permobil Mount

FR

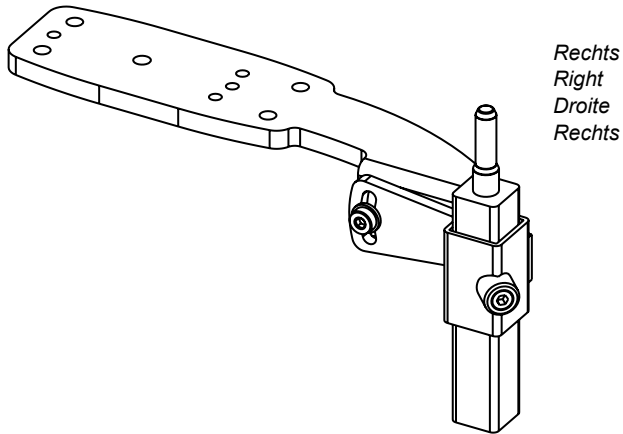
INSTRUCTION D'ASSEMBLAGE

Installation de la Edero Permobil Mount

DE

MONTAGE ANLEITUNG

Installation der Edero Permobil Mount

**Edero Permobil Mount****Right** #12319**Left** #12320

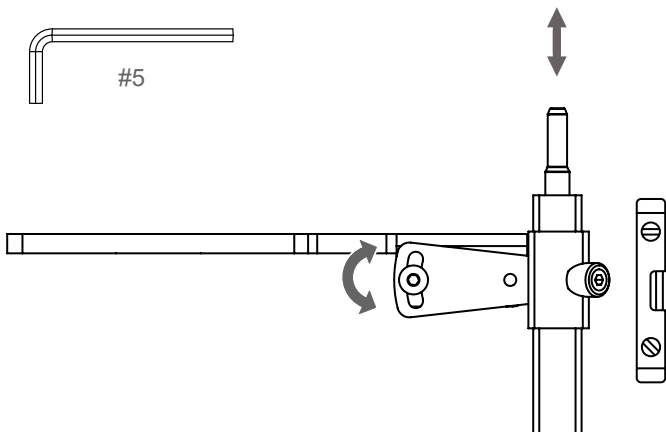
3

- Stel de Edero Permobil Mount in zodat de pin verticaal staat. Stel daarna de pin in op de juiste hoogte.

- Adjust the Edero Permobil Mount until the pin is vertical. Then adjust the pin to the correct height.

..

..



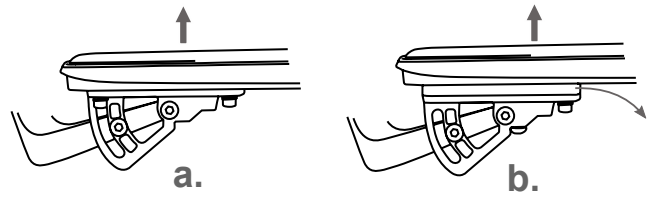
1

- Verwijder de armsteun (a). Indien aanwezig verwijder ook de draaiplaat (b).

- Remove the armrest (a). If present, also remove the turnable plate (b).

..

..



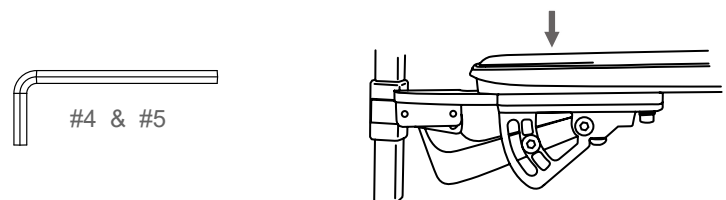
2

- Bevestig de Edero Permobil Mount tussen de armlegger rail en verstel beugel.

- Mount the Edero Permobil Mount between the armrest rail and adjustable bracket.

..

..



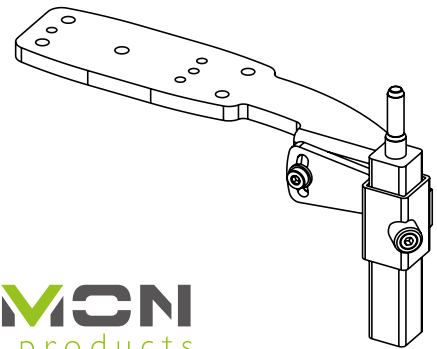
3

- Stel de Edero Permobil Mount in zodat de pin verticaal staat. Stel daarna de pin in op de juiste hoogte.

- Adjust the Edero Permobil Mount until the pin is vertical. Then adjust the pin to the correct height.

..

..



[innovation, design and durability]

Armon Products B.V.

De Nestel 7

5107 RL Dongen

The Netherlands

+31 10 4714187

info@armonproducts.com

www.armonproducts.com

Disclaimer:

Het installeren van de Armon Edero Permobil Mount mag alleen worden uitgevoerd door distributeurs van Armon Products.

Neem bij vragen of twijfel over deze installatie contact op met Armon Products.

Disclaimer:

The installation of the Armon Edero Permobil Mount should only be performed by Armon Products distributors.

If you have any questions or when in doubt about this installation, please contact Armon Products.

Avertissement:

L'installation de la Armon Edero Permobil Mount ne doit être effectuée que par des distributeurs de produits Armon.

Si vous avez des questions ou des doutes sur cette installation, veuillez contacter Armon Products.

Haftungsausschluss:

Die Installation der Armon Edero Permobil Mount darf nur durch geschultes Fachpersonal erfolgen.

Bei Fragen oder Anmerkungen kontaktieren Sie bitte Armon oder Ihrem Lieferanten.